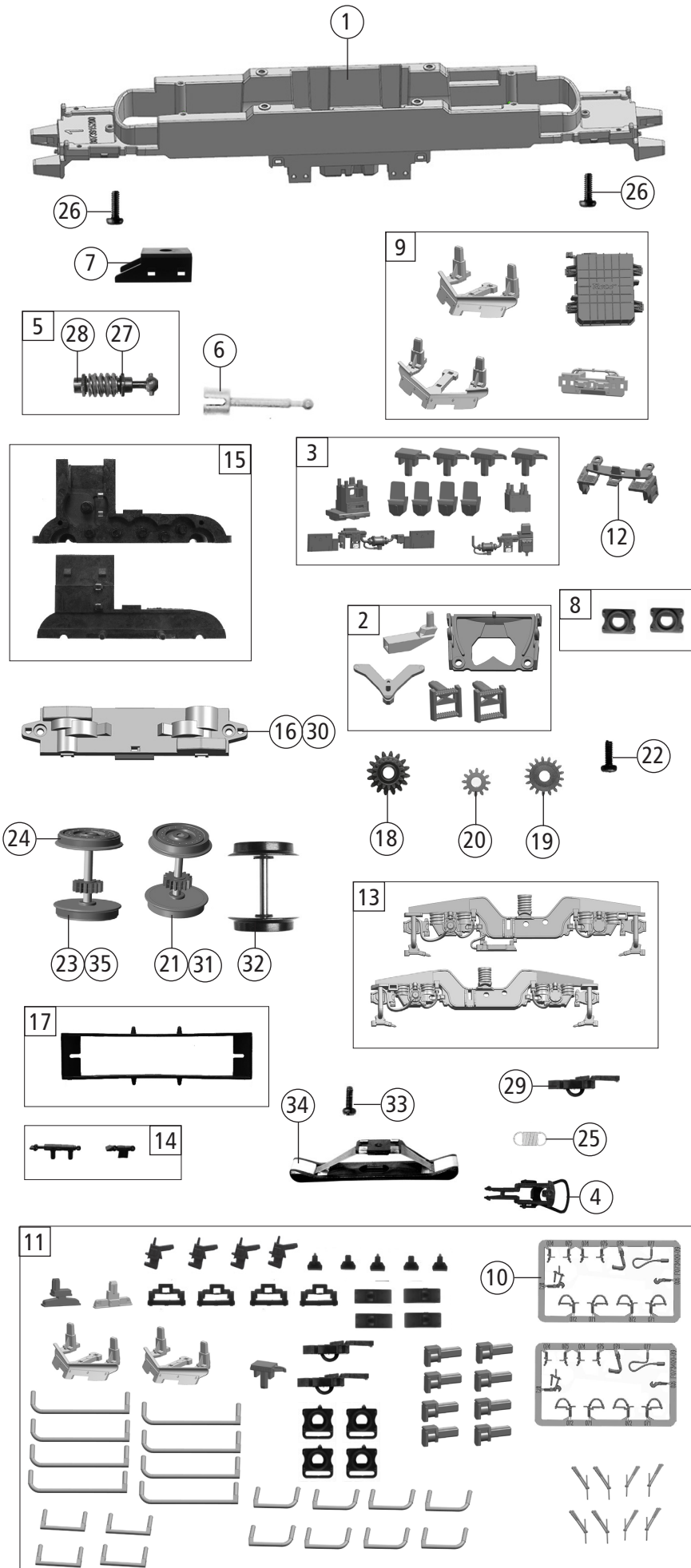


73104	TXL	VECTRON	=	
73105			=	🔊
79105			~	🔊

Pos. Nr. Pos.no.	Beschreibung Description	Art.-Nr. Art.no.	Preisgruppe Price bracket
1	Gehäuse kpl. Betr. nr. 6193-555-0 Body complete Loco no 6193-555-0	144066	30
2	Stirn + Seitenfenster Front + side window	141936	9
3	TS - Lichtleiter+Scheinwerfer Part set light conductor and headlight	141148	14
4	Führerstand + Himmel Driver's cab and ceiling	141640	8
5	E-Lokführer E- Loco driver	110407	6
6	TS - Dachgitter Part set roof grid	141150	10
7	Antenne kurz Antenna short	141151	3
8	Antenne Antenna	141152	3
9	Puffer eckig Rectangular buffer	122789	3
10	TS - Abdeckungen Part set covers	141137	4
11	Platine kpl. m. LED-Pl. o.Anz. PCB complete with LED-PCB	141138	24
12	Brückenstecker - Plux16 Jumper - Plux16	133241	10
13	Motor m. 2Schwungm.+Kardansch. Motor with 2 flywheels and cardan reception	85112	28
14	Kardanschale kurz 1,5 mm Cardan reception short 1,5mm	87129	4
15	Kohlebürste Carbon brush	89743	6
16	Bürstenfeder D=2,8/1,6 L=8 mm Brush spring D=2,8/1,6 L=8 mm	114197	3
17	Motordämpfer Motor silencer	113376	4
18	TS - Lautsprecherbox + Platten Part set loudspeaker box and plates	141139	5
19	GF-Schraube M2x5 mm Self-tapping screw M2x5 mm	114966	3
20	Türgriff Door handrail	141154	4
21	Kontaktfeder D=2,4 L=11,6 mm Contact spring	116876	3
22	Stromabnehmer Typ 8/DB Pantograph Typ 8/DB	85488	23
23	Stromabnehmer Typ 8/PKP Pantograph Typ 8/PKP	85491	23
24	TS - Wischer l+r, Horn Part set wiper left and right,signal horn	141155	6
25	TS - Isolatoren Part set isolators	141156	5
26	TS - Isolatoren Part set isolators	115978	7
27	Isolator Isolator	115980	4
28	Innenbeleuchtung Führerstand Interior fittings	141659	4
29	TS - Dachleitungen Part set of roof wires	141557	12
30	GF-Schraube M1,6x5 mm Self-tapping screw M1,6x5 mm	115269	3
Sound			
31	Platine kpl. m. LED-Pl. f. Sound PCB complete with LED-PCB	141166	28
32	Sounddecoder - 22 Plux Sound-decoder - 22 Plux	129000	39
33	Lautsprecher RA 15x11 Loudspeaker RA 15x11	129524	14

Änderungen in Konstruktion und Ausführung vorbehalten
We reserve the right to change the construction and specification

Auflage 02/2020 Blatt 3586 Best. Nr. 8073104930
Edition 02/2020 Page 3586 Order no 8073104930



Pos. Nr. Pos.no.	Beschreibung Description	Art.-Nr. Art.no.	Preisgruppe Price bracket
73104	TXL VECTRON	=	
73105		=	🔊
79105		~	🔊
1	Grundrahmen VECTRON - umbragr. Basic frame	141135	16
2	TS - Kinematik, Deichsel, ... Part set kinematics and drawbar	141136	8
3	TS - Sandkasten, Antenne, ... Part set sand box, antenna	141144	7
4	Standardkupplung Standard coupling	89246	6
5	Schneckensatz m. Kardankugel Set of worm gear incl. cardan ball	110377	13
6	Kardanwelle 24,7 mm Cardan shaft 24,7mm	107011	4
7	Schneckendeckel Worm gear cover	122822	4
8	Pufferflansch links / rechts Buffer flange left and right	136487	5
9	TS - Trafowanne Part set transformer tub	141140	12
10	TS - Bremschläuche + Zughaken Part set of brake tubes & coupling hooks	139832	7
11	Zurüstbeutel Bag of accessories	144067	19
12	Schürze Skirts	141190	6
13	TS - DG-Blende VECTR. Part set bogie VECTR.	141158	15
14	TS - Blendesteckteile Set of cover plug-in parts	122956	5
15	Getriebebesatz 2-tlg. - umbragr. Gear set 2-parts	122816	11
16	Getriebeboden VECT. - umbragr. Gear bottom VECT.	141159	7
17	Kontakthalter m.L. umbragrau Contact support with leads	137826	9
18	Schneckenrad doppel. Z=16/17 Worm gear wheel double Z=16/17	86419	6
19	Zahnrad Z=17 M0,4 Gear wheel Z=17 M=0,4	127541	4
20	Zahnrad Z=12 M0,4 Gear wheel Z=12 M=0,4	127542	4
21	Radsatz m. Zahnrad o. Haftring Wheelset w. gear wheel w/o traction tyres	141160	12
22	GF-Schraube M1,6x4 mm Self-tapping screw M1,6x4 mm	114850	3
23	Radsatz m.2 Haftringen+Zahnrad Wheelset w.2 traction tyres w.gear wheel	141161	13
24	Haftrings.10Stk.12,9 bis 14,6 mm Traction tyre set,10 pcs.,12,9-14,6 mm	85614	10
25	Zugfeder - 2,5x5,8x0,15 mm Draw spring - 2,5x5,8x0,15 mm	86208	3
26	GF-Schraube M2x6 mm Self-tapping screw M2x6 mm	114828	3
27	Lager f. Schneckenachse Bearing for worm gear axle	89749	6
28	Beilagescheibe 2,1x4/0,2mm Washer 2,1x4/0,2mm	86108	3
29	Kurzkupplung - Vorentkupplung Short coupling- pre-uncoupling	115550	6
AC-Wechselstrom			
30	Getriebeboden AC Gear bottom AC	130040	8
31	Radsatz m. Zahnrad o. Haftr. AC Wheelset w.gear wheel w/o traction tyre AC	141167	12
32	Radsatz o. Haftr. o. Zahnrad AC Wheelset w/o traction tyre w/o gear wheel AC	141242	11
33	Schraube M1,5x5 mm Screw M1,5x5 mm	108137	3
34	Schleifer 42mm o. Halteklammer Center pick-up 42 mm w/o	86030	14
35	Radsatz m.2Haftr. m. Zahnrad AC Wheelset w.2 traction tyres w.gear wheel AC	141168	13

Ersatzteile erhalten Sie direkt unter www.roco.cc, bei Ihrem Fachhändler oder Ihrer Landesvertretung:
Spare parts can be ordered directly at www.roco.cc and from your local dealer or country representative.